

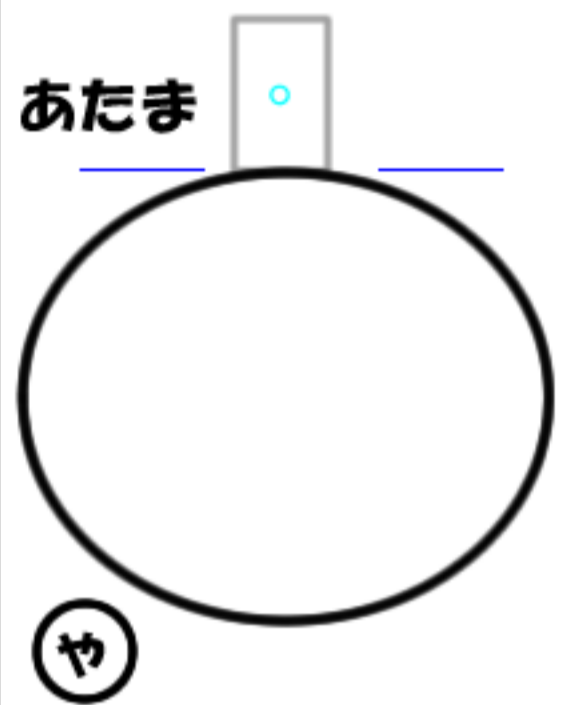
しろっぴ〜 やまっぴ〜ペーパークラフト ver. 1.5

- 1、くろいせんにあわせてフロックごとにわける
- 2、パーツをきりとる
- 3、「からだ」をくみだして「うで」をつける
- 4、「うで」「くび」をつける
- 5、「かお」をつける（からだのしょうめんのしかくいぶぶんがかくれるように）
- 6、「かお」のうらがわに「あたま」をつける
- 7、「あし」をつけてかんせい！

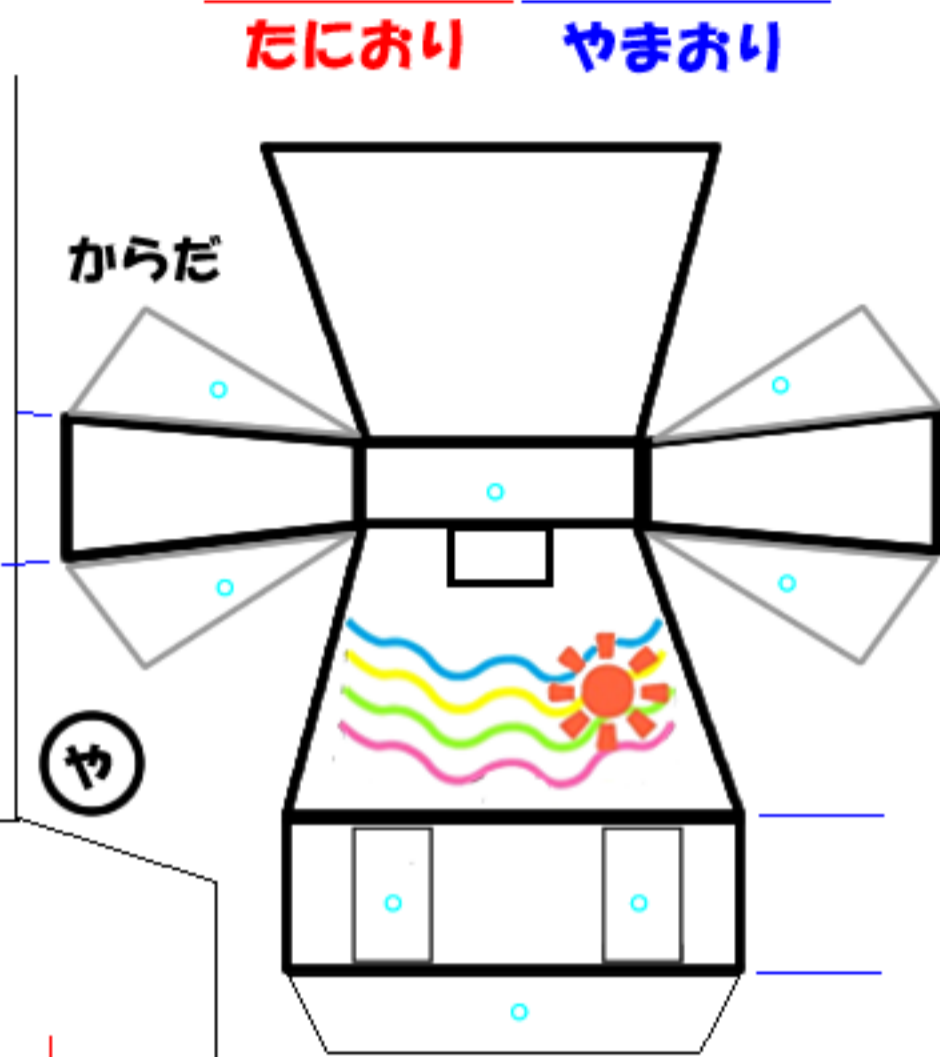
やまっぴ〜



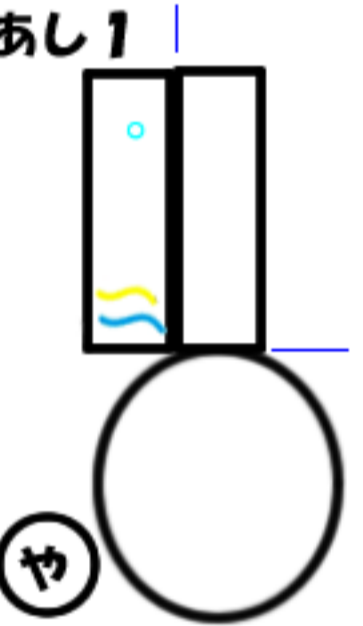
④ やまっぴ ④ かお



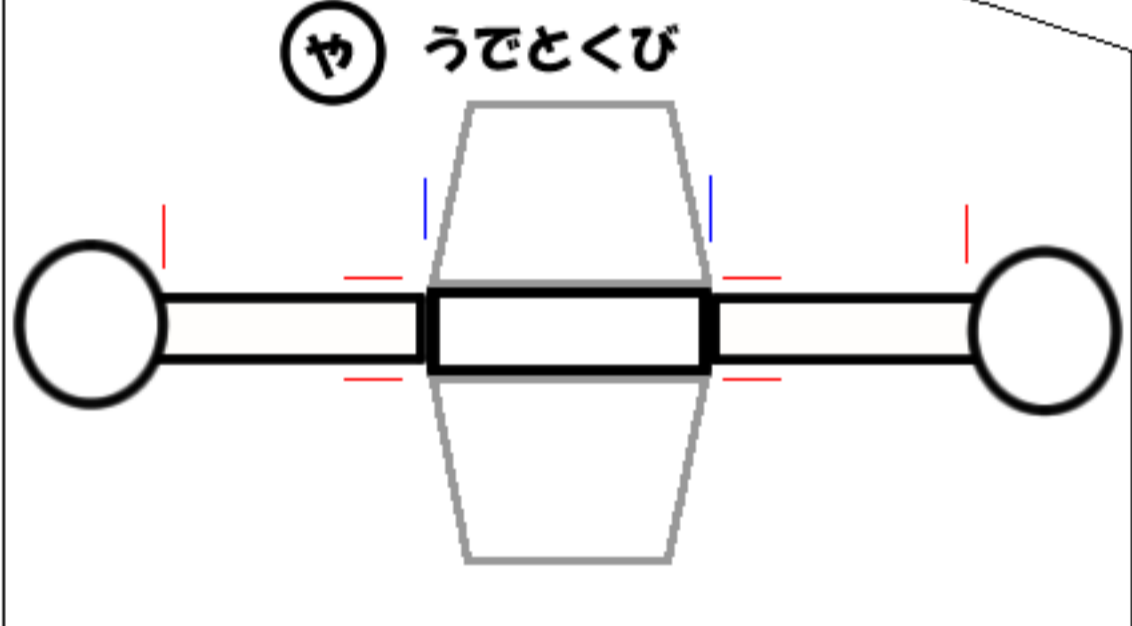
④ やまっぴ ④ あたま



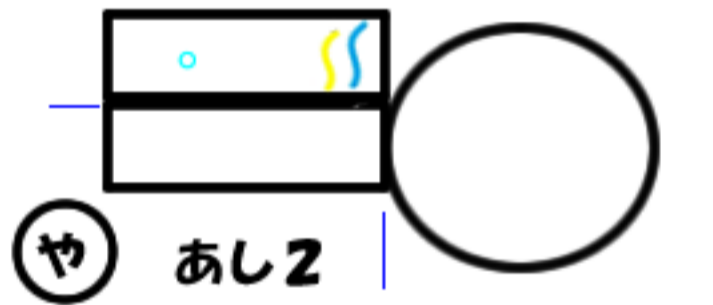
④ やまっぴ ④ からだ



④ やまっぴ ④ あし1



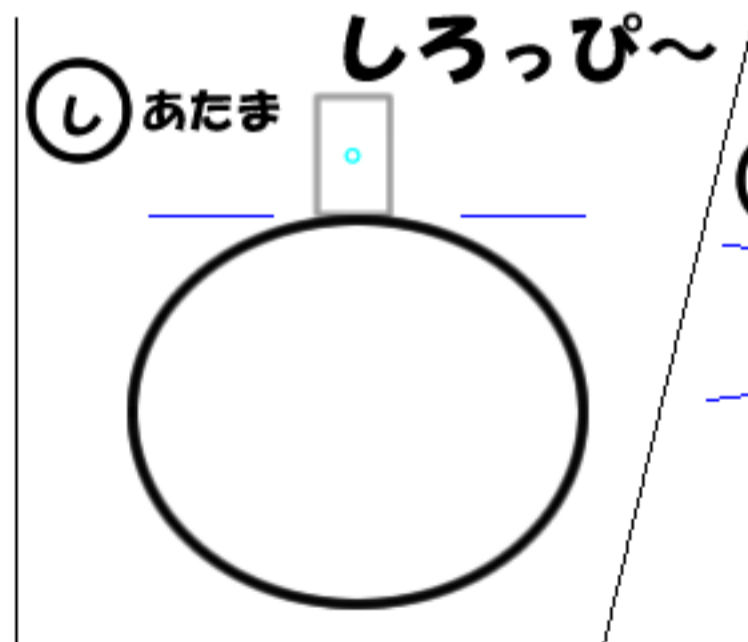
④ やまっぴ ④ うでとくび



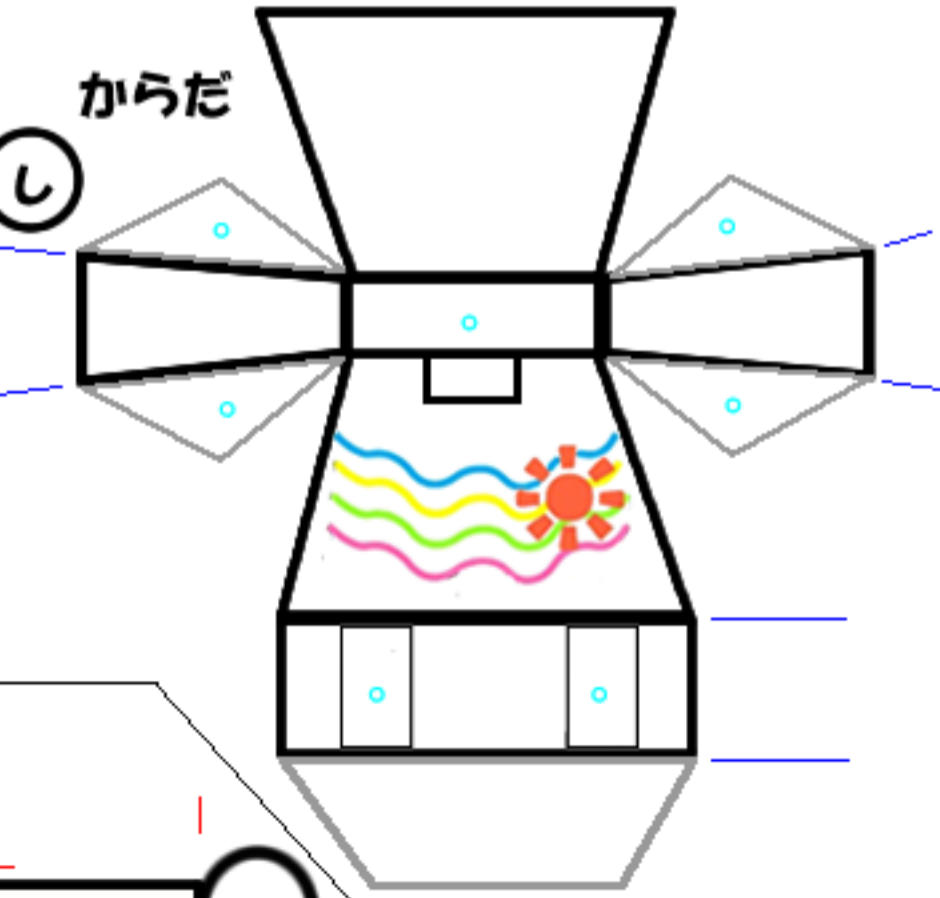
④ やまっぴ ④ あし2



④ しろっぴ ④ かお



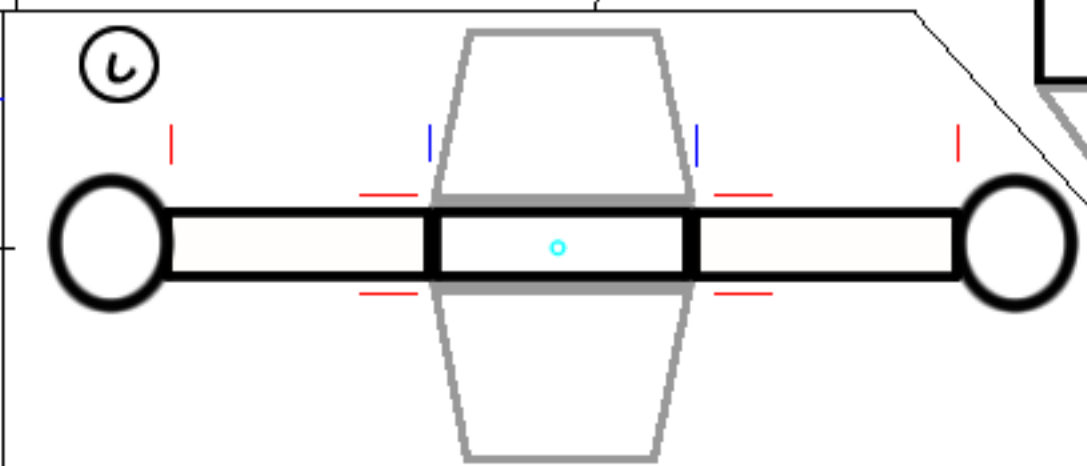
④ しろっぴ ④ あたま



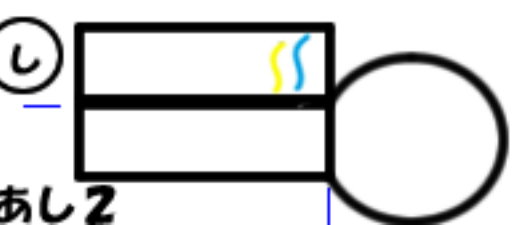
④ しろっぴ ④ からだ



④ しろっぴ ④ あし1



④ しろっぴ ④ うでとくび



④ しろっぴ ④ あし2